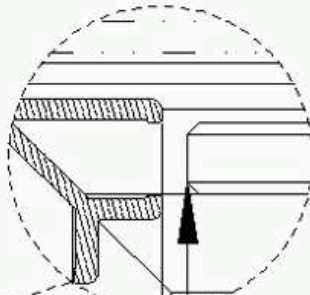
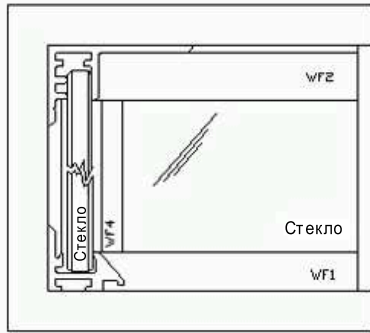
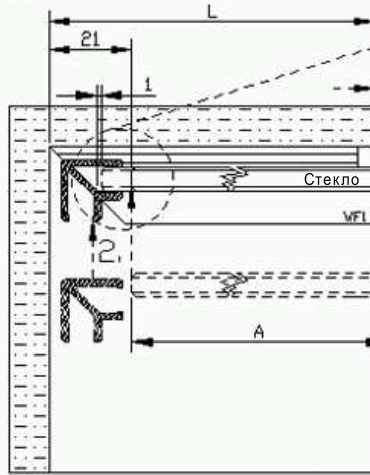


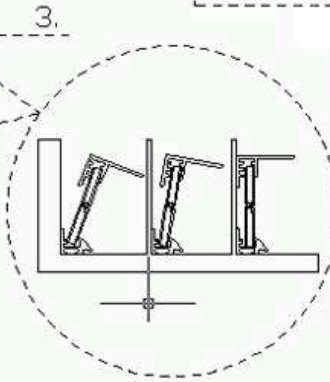
# Инструкция для установки системы WATERFALL (SIR0140, SIR0141, SIR0145)



I.



Для установки требуется минимум 21,7 мм



**alu-style**

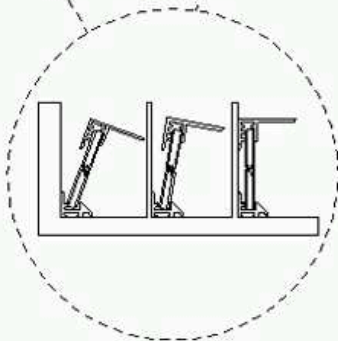
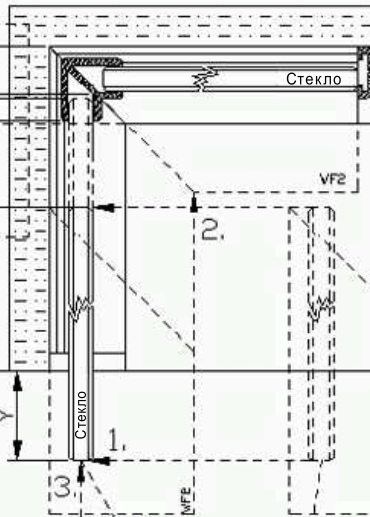
Формулы для расчета

I.  
 $A = L - 17$   
 $X = (A + 21) - L$

II.  
 $A = G - 17$   
 $Y = (A + 40) - G$

A: Ширина стекла

II.



Для установки требуется минимум 21,7 мм

Установленная система WATERFALL

