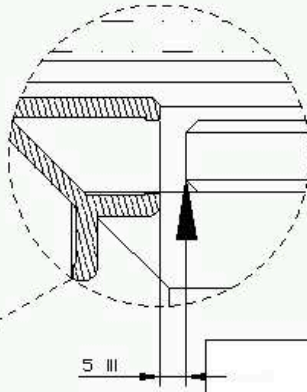
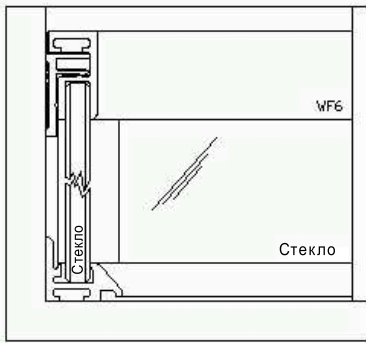
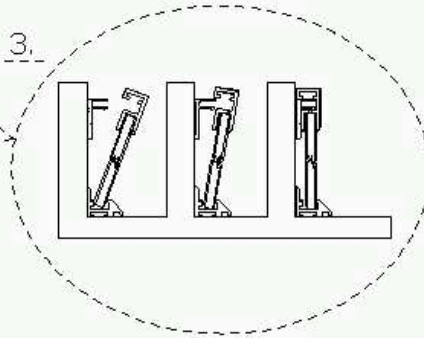
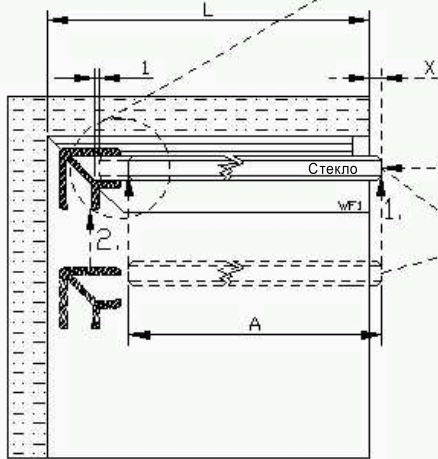


Инструкция для установки системы WATERFALL (SIR0140, SIR0145, SIR0146, SIR0147)



Для установки требуется минимум 21,7 мм

I,



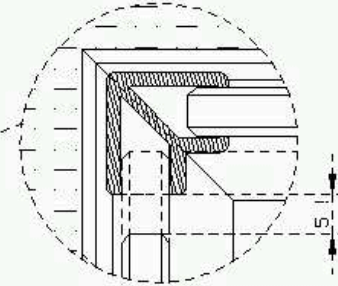
Формулы для расчета

I,
 $A=L-17$
 $X=(A+21)-L$

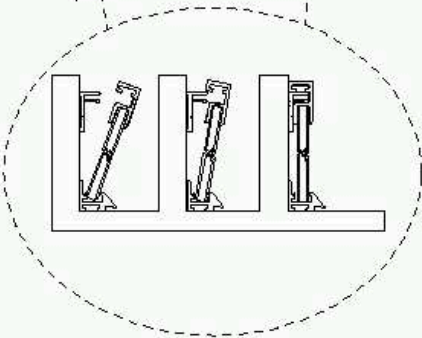
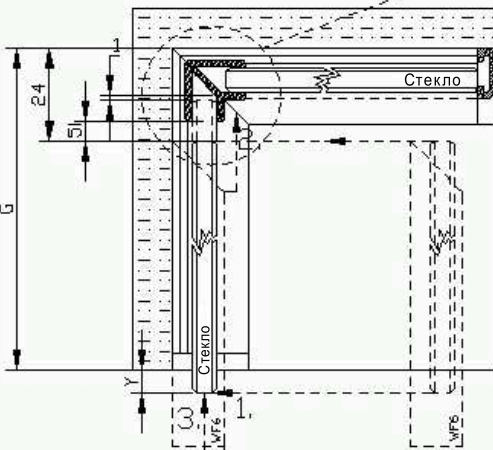
II,
 $A=G-17$
 $Y=(A+24)-G$

A: Ширина стекла

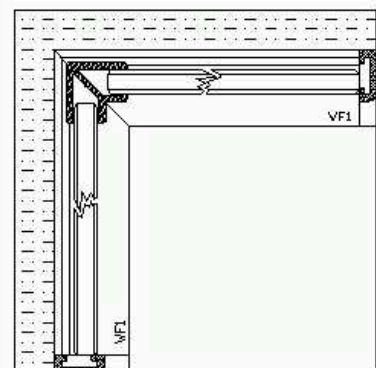
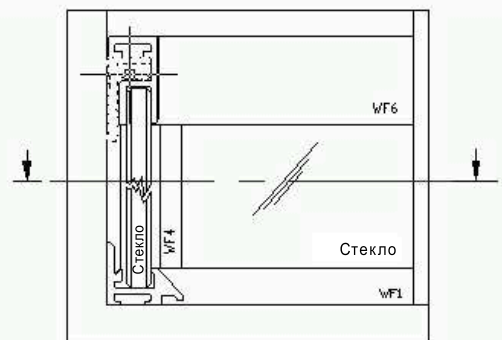
II,



Для установки требуется минимум 21,7 мм



Установленная система WATERFALL



alu-style