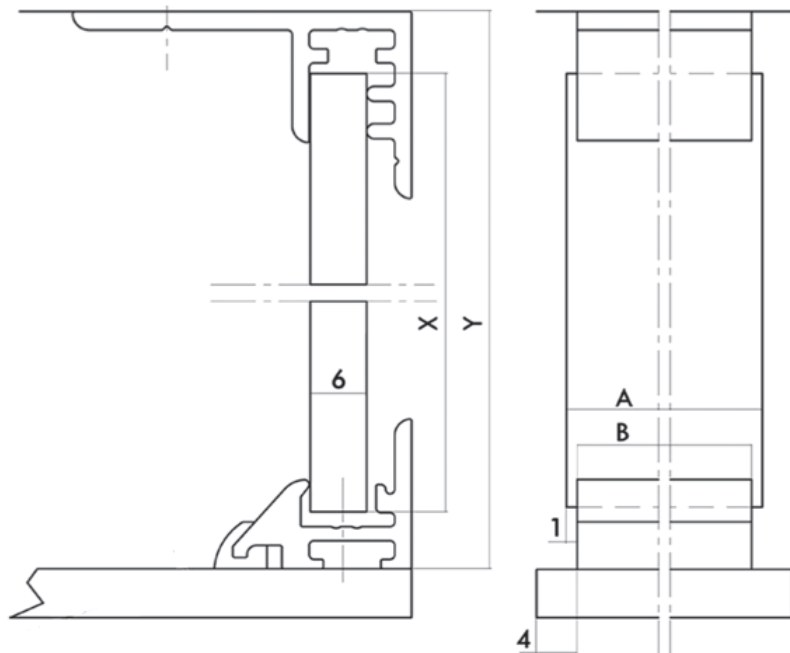
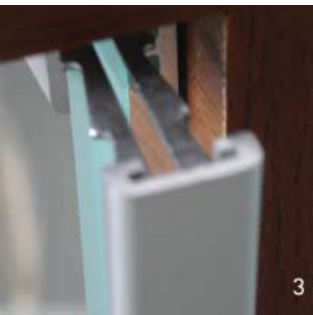
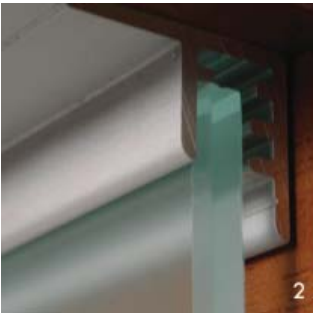
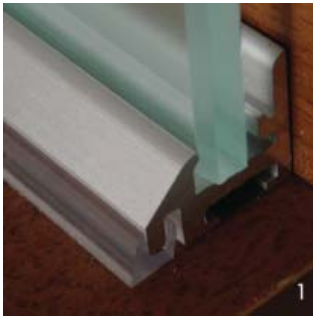
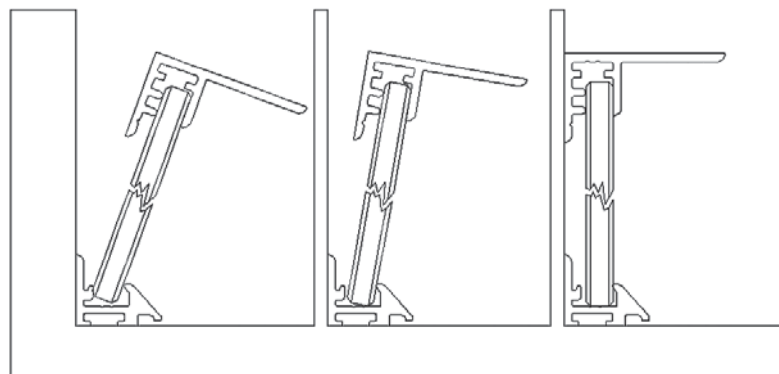


Установка системы WATERFALL (вариант 1)

С использованием верхнего профиля SIR0141



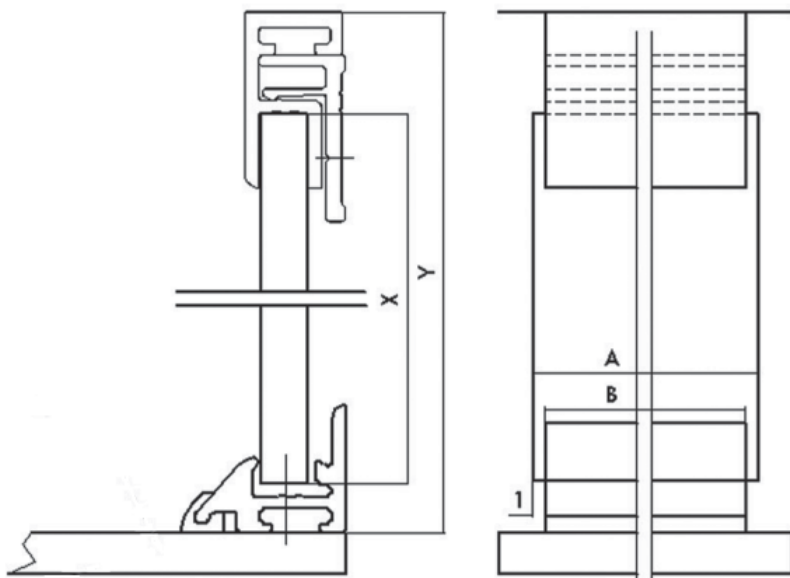
Высота стекла (X) рассчитывается по формуле:
 $X=Y-14$ мм, где Y- высота монтажного проема.
Ширина стекла (A) рассчитывается по формуле:
 $A=B+2$ мм, где B- длина профиля.



Пристеночные бортики

Установка системы WATERFALL (вариант 2)

С использованием верхних профилей SIR0146 и SIR0147



Высота стекла (X) рассчитывается по формуле:
 $X=Y-20$ мм, где Y- высота монтажного проема.
Ширина стекла (A) рассчитывается по формуле:
 $A=B+2$ мм, где B- длина профиля.

